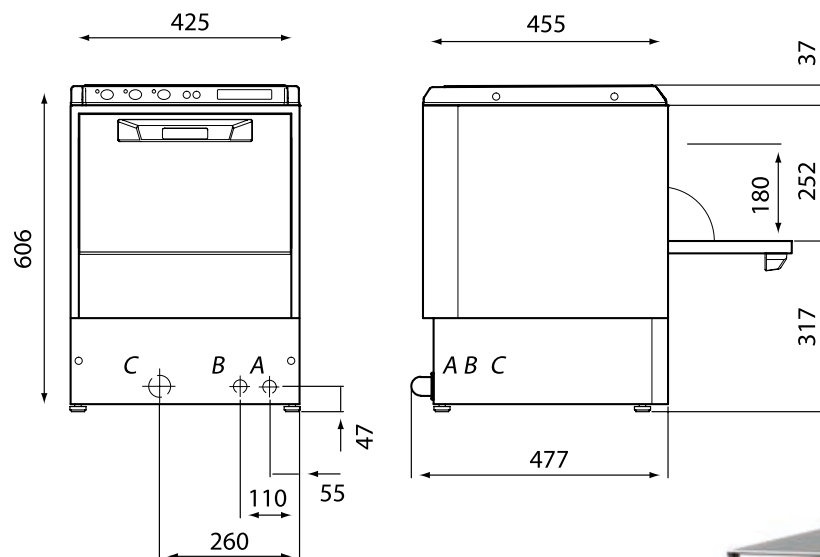


OmniWash JOLLY Q

equipamento hoteleiro:
água

CÓDIGO: 4020160

- Uma limpeza perfeita;
- Facilidade de uso e limpeza;
- Uma construção sólida e resistente;
- Baixos custos de manutenção (peças e utilização (detergentes, abrillantadores);
- baixo consumo de água e energia elétrica.



42,5x47,7x66,9 cm.



800÷1000



35x35 cm.

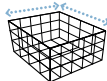


1x230 V/ 50Hz



1x230V. 50Hz.

▶ 35

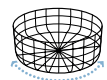


350x350mm



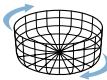
25 cm.

▶ 36



360mm Ø

▶ 36R



360mm Ø
girevole/ rotating



TecniDelta
equipamentos hoteleiros, lda