

Cunill Acid 1

equipamento hoteleiro:
bar

características:

- Mantém o sabor do sumo, conservando todas as propriedades e simplifica todo o processo de trabalho.
- 30 min, de serviço contínuo (máx.).
- Arranque e paragem automática, motor com protecção térmica.
- Grau de protecção IP21.

CÓDIGO: 4020180

velocidade:

1.300 /1.600 RPM

voltagem:

230V / 220V / 110V

frequência:

50Hz / 60Hz

potência:

0,50hp / 570W

tiragem:

20 laranjas por minuto

peso:

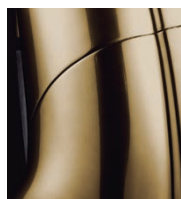
10 Kg



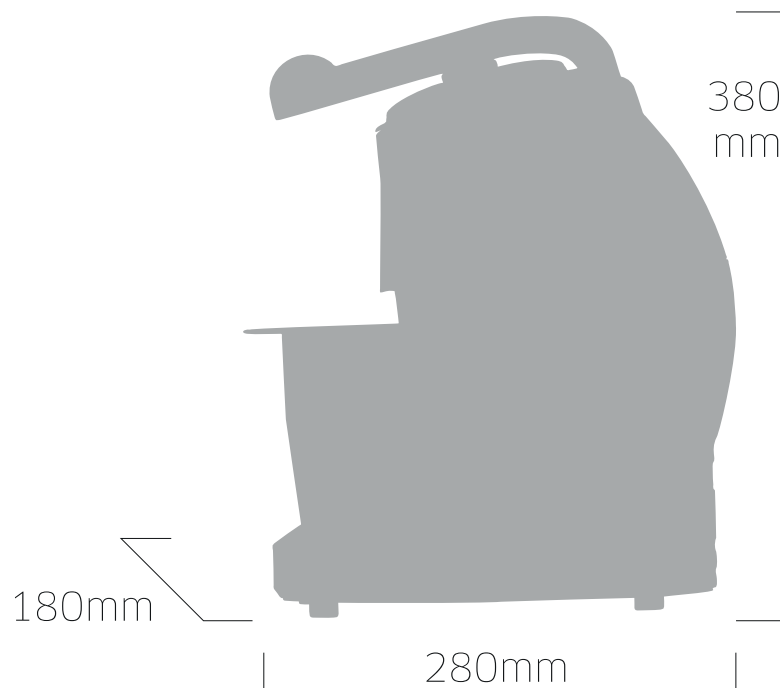
LARANJA



CROMADO PRATA



CROMADO OURO



TecniDelta
equipamentos hoteleiros, lda