

Magnus M&S MP 21/5

equipamento hoteleiro:
frio

CÓDIGO: 4020370

características:

dimensões:

365 x 495 x 600 mm

produção:

20 Kg/dia

depósito:

6 Kg

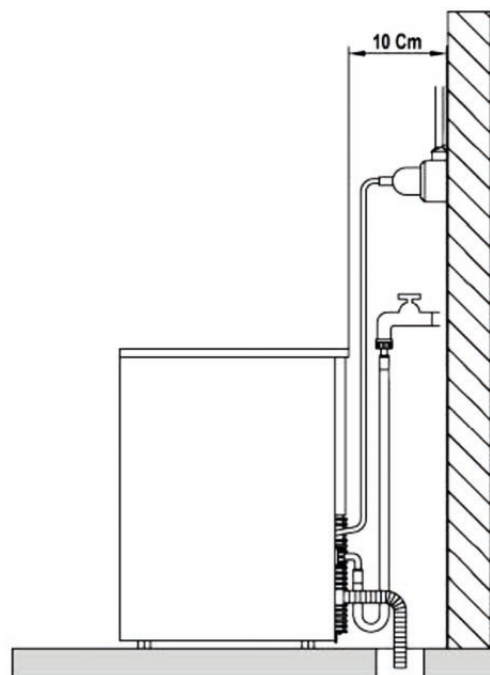
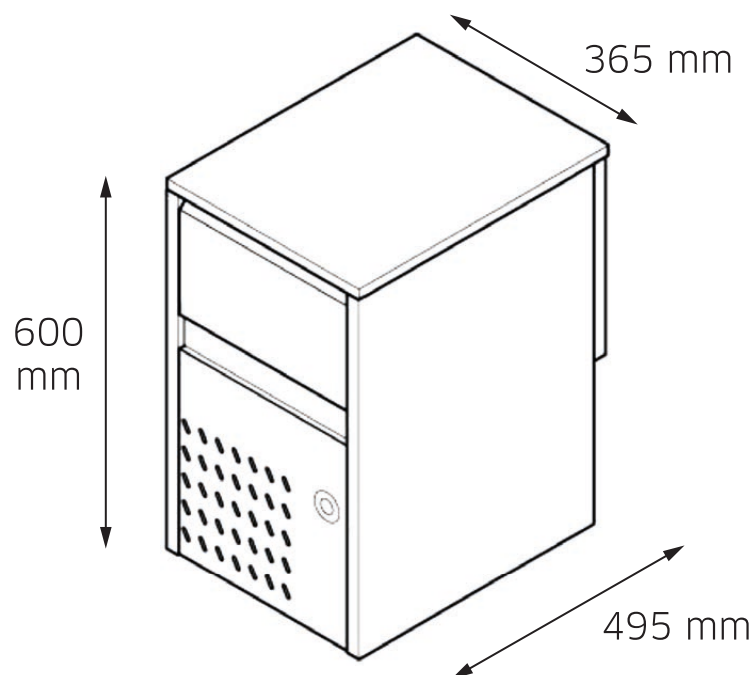
potência:

350 W

peso:

33 Kg

- Refrigeração a ar
- Cubos de 18 gr
- Estrutura exterior em aço inoxidável que garante uma utilização duradoura e uma fácil limpeza
- Interior do depósito de gelo em ABS, com isolamento térmico e cantos arredondados para fácil limpeza
- Porta com sistema de abertura/fecho fácil
- Fluido refrigerante: R-404A
- Pés ajustáveis em altura de 0 a 20 mm
- Equipada com pá



TecniDelta
equipamentos hoteleiros, lda

