

# ProntoBar Touch

máquinas e moinhos de café:  
**super-automáticas**

CÓDIGO: 4000476



**dimensões:**

ALTURA 622 mm

LARGURA 326 mm

PROFUNDIDADE 520 mm

**potência:**

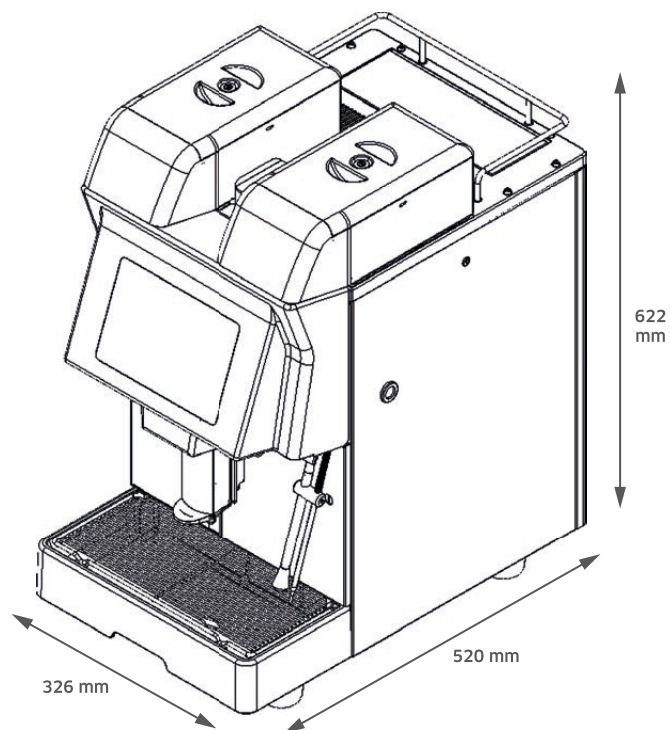
3300 W

**peso:**

40 Kg



DIMENSÕES (mm)



**TecniDelta**  
equipamentos hoteleiros, lda