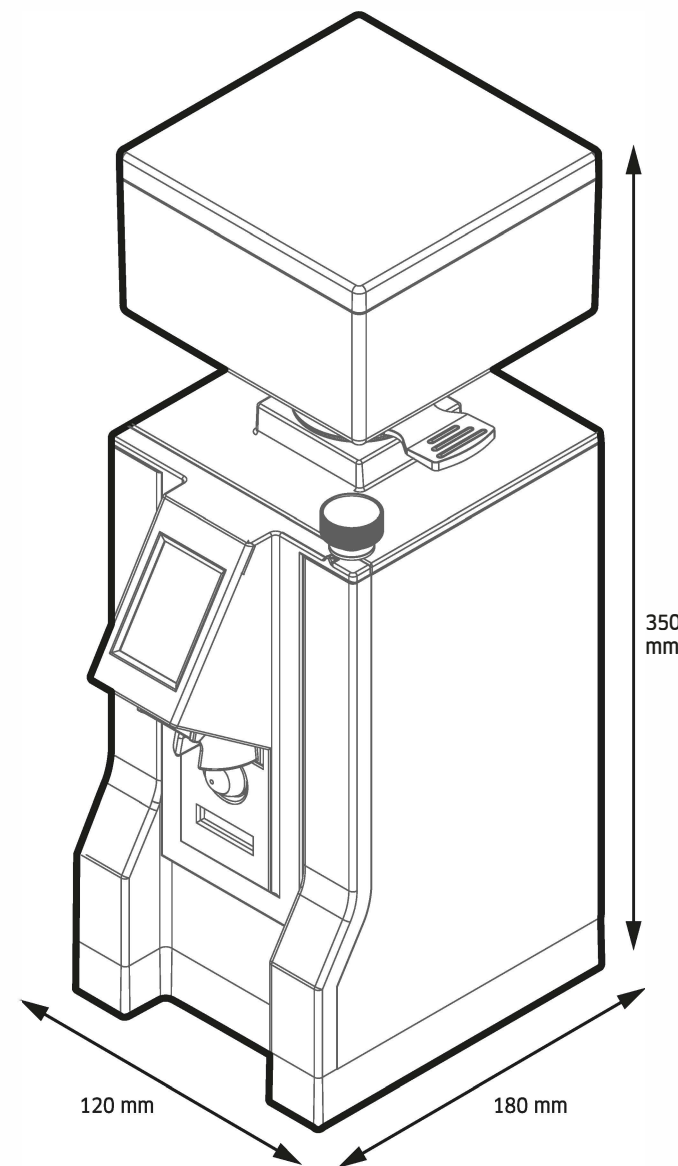




Sistema ACE
Sistema de Regulação Micrométrica Contínua (Eureka)
Manutenção "High Speed" Maintenance
Tecnologia silenciosa
Ecrã digital (2 doses + contínuo)
Garfo universal "mãos livres" revestido de borracha

DIMENSÕES (mm): **350 x 120 x 180**
CPOTÊNCIA (W): **310**
PRODUÇÃO (g/s): **0,9 - 1,5 expresso**
RPM: **1350**
MÓ (mm): **55** (diâmetro)
CAPACIDADE DA TREMONHA (gr): **300**
PESO (Kg): **5,6**

MAYOR MATRYZ



CÓDIGOS: 4001096 [BRANCO] | 4001095 [PRETO]