

Freedom Black  
Black | P1 | P2 | P3 | P4



Freedom Steel  
Black | P1 | P2 | P3 | P4



Freedom Black  
Red | P4



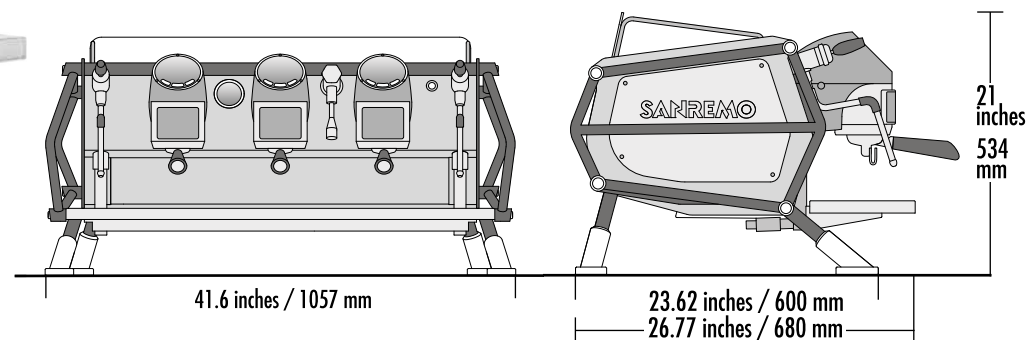
Freedom Steel  
Red | P4



TecniDelta  
equipamentos hoteleiros, lda

PROFISSIONAIS

**SANREMO**  
COFFEE MACHINES



## RACER II 3GR

DIMENSÕES (mm):

**534 x 1057 x 680**

CALDEIRA (L): **10**

TORNEIRAS DE VAPOR: **2**

TORNEIRAS DE ÁGUA: **1**

VOLTAGEM (V): **380-415 3N**

POTÊNCIA (W): **8350**

PESO (Kg): **120**

CÓDIGO  
**4000415**

A tecnologia desta máquina de café expresso destaca-se como a resposta que queríamos dar a inúmeros baristas que exigiam uma máquina de alto desempenho, confiável e com personalidade.

Isolamento e gestão inteligente de energia para economizar até 40%.

Consistência inflexível em termos de produto final na chávina, graças à precisão dos parâmetros.

Um resultado perfeito do primeiro ao último café.

Vazamento mínimo de água durante o aquecimento do líquido (menos de 8% de humidade no leite) graças a um fluxo de vapor potente e constante.