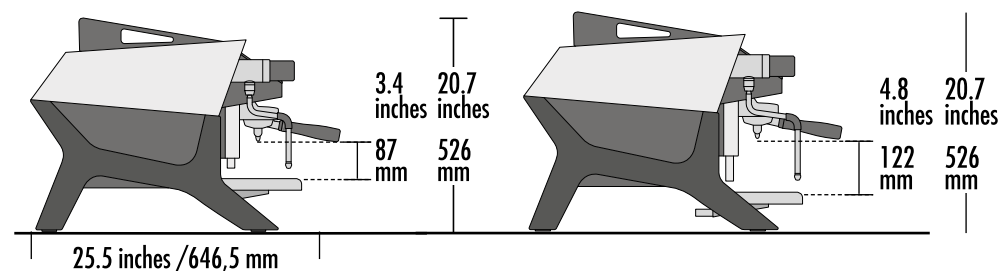
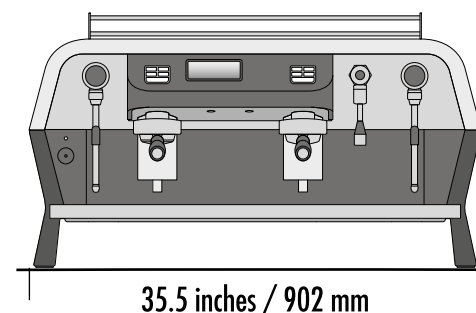




TecniDelta  
equipamentos hoteleiros, lda

PROFISSIONAIS

**SANREMO**  
COFFEEMACHINES



## F18 2GR

DIMENSÕES (mm):

**526 x 902 x 646,5**

CALDEIRA (L): **8,6**

TORNEIRAS DE VAPOR: **2**

TORNEIRAS DE ÁGUA: **1**

VOLTAGEM (V): **220-240 1N**

POTÊNCIA (W): **6320**

PESO (Kg): **97**

CÓDIGO  
**4000424**

Uma nova interface de utilização que permite definir e controlar todos os parâmetros disponíveis (da predefinição ao serviço) com alguns toques. Ter tudo sob controle nunca foi tão fácil com o novo Sanremo F18.

O sistema Multiboiler Realtime Stability garante total independência entre a saída de vapor e o café, ou seja, estas duas operações não se afetam, o que garantem um ótimo café.

Estabilidade de temperatura controlada eletronicamente ( $\pm 0,2^\circ \text{C}$ ).

Sistema Flowactive: tempo de pré-infusão personalizado para cada seleção.

Tela sensível ao toque para controlar todos os parâmetros da máquina.