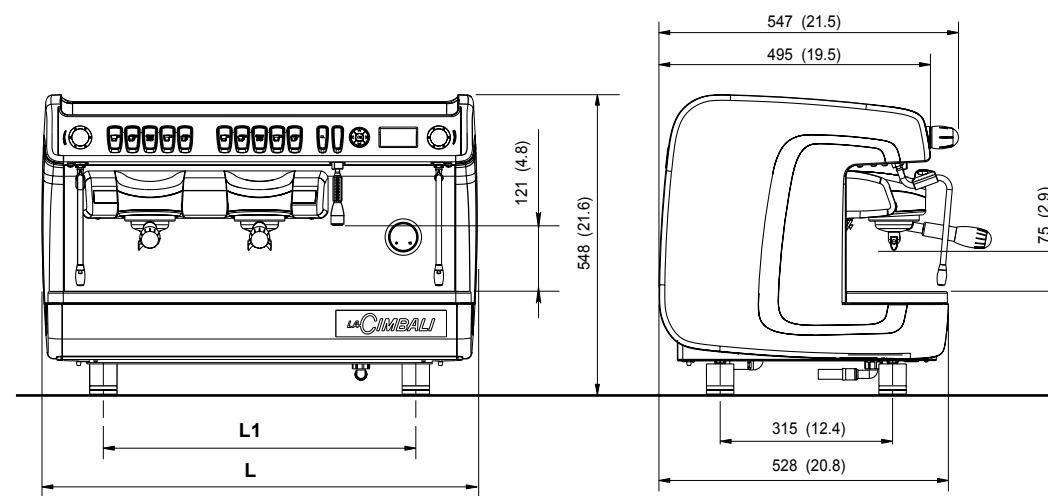




**TecniDelta**  
equipamentos hoteleiros, lda

**PROFISSIONAIS**

**LA-CIMBALI**



## M26 2GR

DIMENSÕES (mm):

**528 x 794 x 548**

CALDEIRA (L): **10**

TORNEIRAS DE VAPOR: **2**

TORNEIRAS DE ÁGUA: **1**

VOLTAGEM (V): **220-240 |**

**380-415 3N**

POTÊNCIA (W): **4200-4900**

PESO (Kg): **70**

CÓDIGO  
**4001801**

A M26 é uma máquina versátil fabricada em aço e ABS e está equipada com um sistema térmico LaCimbali que garante um excelente resultado na chávina.

Fácil utilização na regulação e na manutenção.