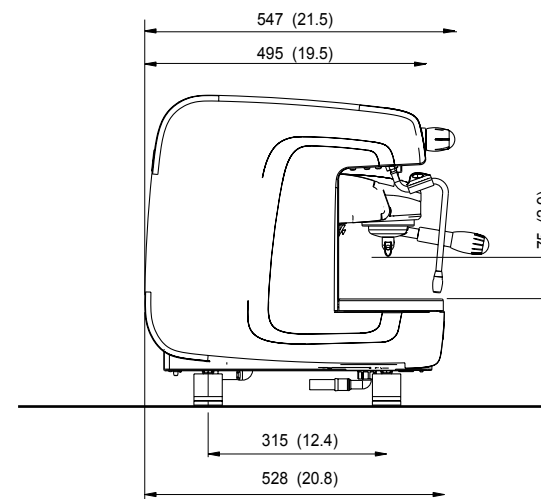




TecniDelta
equipamentos hoteleiros, lda

PROFISSIONAIS

LA-CIMBALI



M26 3GR

DIMENSÕES (mm):

528 x 994 x 548

CALDEIRA (L): **15**

TORNEIRAS DE VAPOR: **2**

TORNEIRAS DE ÁGUA: **1**

VOLTAGEM (V): **220-240 |**

380-415 3N

POTÊNCIA (W): **6200-7300**

PESO (Kg): **87**

CÓDIGO
4001802

A M26 é uma máquina versátil fabricada em aço e ABS e está equipada com um sistema térmico LaCimbali que garante um excelente resultado na chávina.

Fácil utilização na regulação e na manutenção.