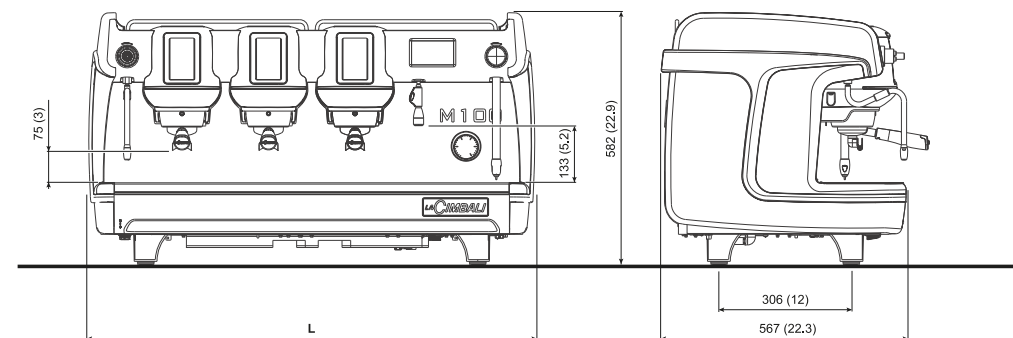




TecniDelta
equipamentos hoteleiros, lda

PROFISSIONAIS

LA-CIMBALI



M100 ATTIVA 3GR

DIMENSÕES (mm):

1032(L) x 567 x 582

CALDEIRA (L): **15**

TORNEIRAS DE VAPOR: **2**

TORNEIRAS DE ÁGUA: **1**

VOLTAGEM (V): **220-240 |**

380-415 3N

POTÊNCIA (W): **6700-8000**

PESO (Kg): **105**

CÓDIGO
4001814

A gama M100 Attiva, com o seu novo sistema térmico GTA, interfaces, design, características ergonómicas e acessórios, garante a máxima flexibilidade e foi concebida para reescrever as regras de toda uma categoria e abrir caminho para uma nova geração de máquinas profissionais.

GTA System.

Temperatura da água ajustável.

Lança de vapor cold touch.

PGS, Smart Boiler.

Mistura de água.

Bluetooth, Porta USB.