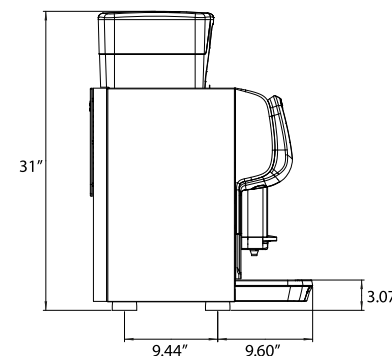
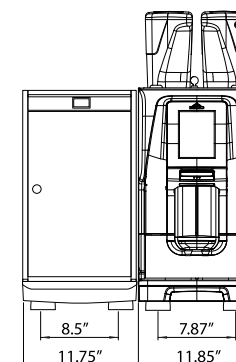




TecniDelta  
equipamentos hoteleiros, lda

SUPER AUTOMÁTICAS



## EGRO ONE PURE COFFEE

DIMENSÕES (mm):

**824 x 403 x 484**

CALDEIRA (L): **11**

DEPÓSITOS: **3**

Nº DE SELECÇÕES: **8**

Nº DE CHÁVENAS: **80/h**

POTÊNCIA (W): **3200-6200**

VOLTAGEM (V): **220**

PESO (Kg): **57**

CÓDIGO  
**4001520**

## EGRO ONE QUICK MILK

DIMENSÕES (mm):

**558 x 18 x 551**

CALDEIRA (L): **11**

DEPÓSITOS: **3**

Nº DE SELECÇÕES: **12**

POTÊNCIA (W): **1600**

VOLTAGEM (V): **230**

FREQUÊNCIA (Hz): **50-60**

PESO (Kg): **27**

CÓDIGO  
**4001530**

móvel frigorífico